

4 3 2 1

F

F

E

E

D

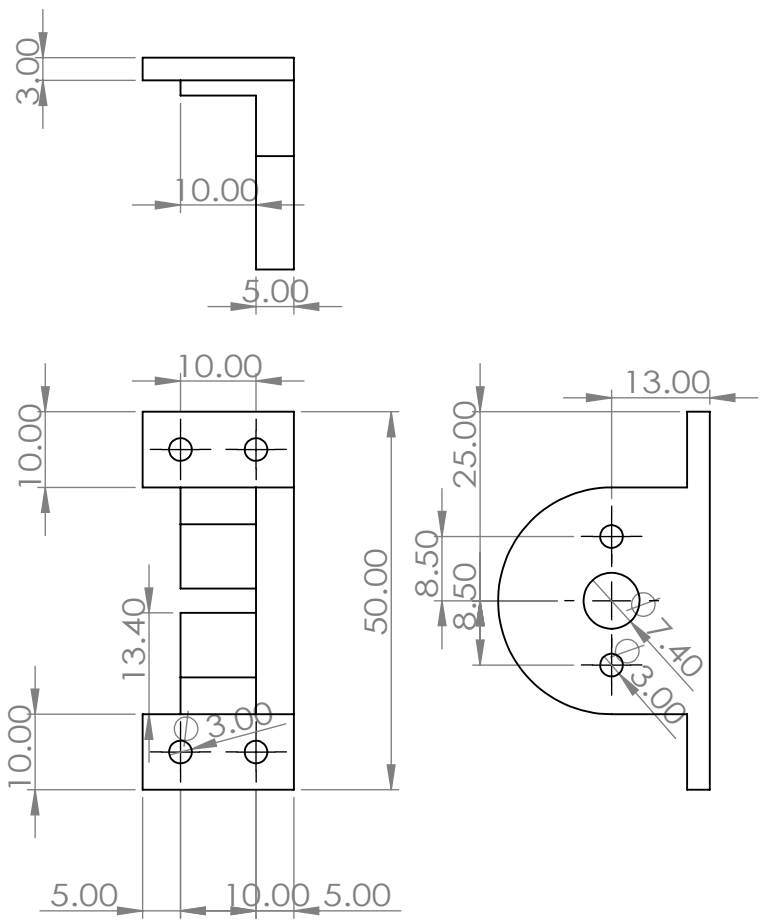
D

C

C

B

B



指示なき場合： 寸法はミリメートルとする 表面粗さ： 公差： 寸法： 角度：	仕上げ：	バリ取り、鋭角の除去	図面測定不可	改訂
---	------	------------	--------	----

名前	署名	日付	名称：
製図			
検図			
承認			
製産			
品管		材料：	図面番号：
			motor_mount001
		重量：	A4
		尺度：1:1	葉数 1 / 1

A

A

4 3 2 1